

ZEROSPAN

Motosoft 馬達緩衝啟動器

N1 · N2 · N3 · N4 Type

■ 三相感應馬達之最佳啟動、停止控制器

AC200V~500V 17~660A

Motosoft ▶ 順暢啟動、停止,無機械衝擊,低啟動電流,延長設備壽命

用途說明

- 限制啟動轉矩來保護被驅動之機械負載時。
- 須平滑加速或減速以防止被帶動之物体滑落,傾倒時。
- 高慣性負載之緩慢啟動或須精密保護之馬達及設備。
- 啟動時,減少電源壓降幅度,避免影響電力品質之場合。
- 其他所有須平滑啟動,停止功能,但不必作速度控制之機械設備。

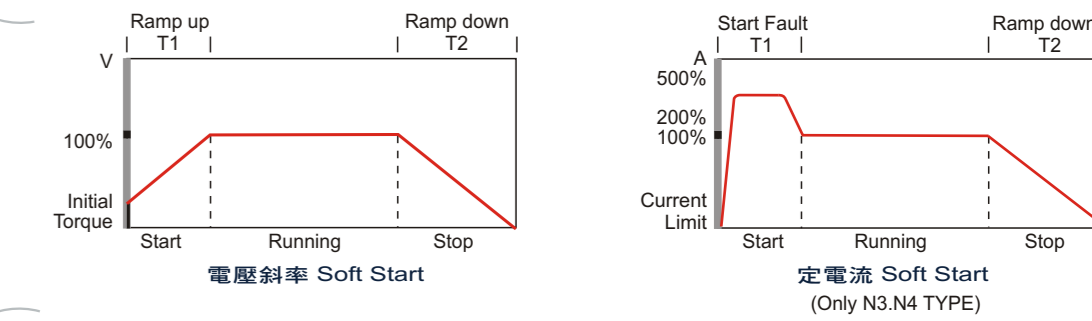
適用: 泵、風車、輸送帶、天車、粉碎機、離心機、冰水機、空壓機...等
用於抽水機時,能防止瞬間水壓衝擊及停止時之水錘效應



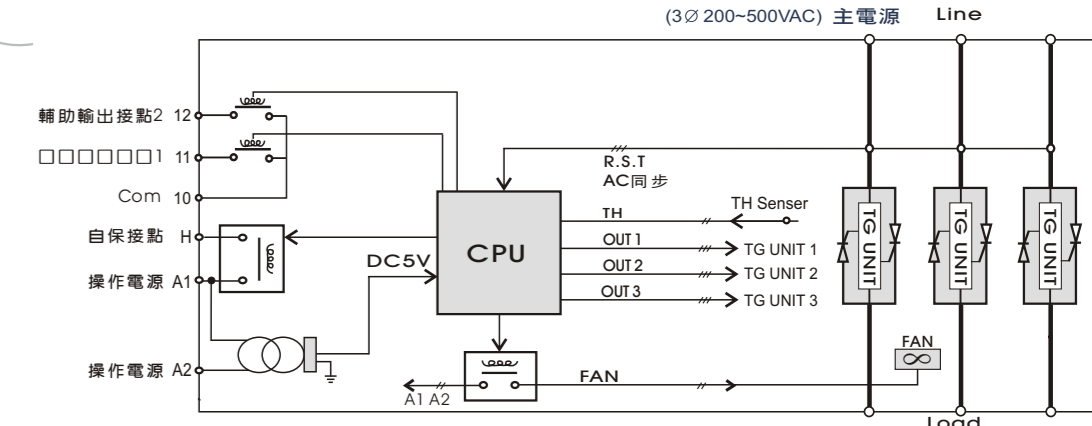
保護功能

1. SCR過熱保護
散熱片溫度高於80±3℃時,則自動緩衝停止或禁止啟動,並且Err.1紅燈一閃亮。
2. 防止欠相啟動
啟動時若主電源欠相,則Err.1紅燈二閃,並禁止啟動。(主電源K1、K2、K3不可併接其他元件,否則將會影響欠相偵測功能)
3. 正反轉鎖死功能
三相電源正反相序偵測,可選擇允許單一方向運轉或允許正反轉,防止因錯誤反轉而損壞設備。(若相序錯誤,則Err.1紅燈三閃)
4. 啟動失敗(僅N3、N4 TYPE)
定電流啟動模式下,經0-120秒未啟動完成時,則Err.1紅燈四閃,放棄啟動、馬達停止。
5. 馬達過載保護(僅N3、N4 TYPE)
具智慧型過載偵測,能依據馬達之過載電流量大小,判別跳脫時間,且跳脫時間(Trip Time)可自由調整。當馬達發生過載時則緊急停止(無緩衝停止),並且Err.2黃燈一閃亮。
6. 馬達低載保護(僅N4 TYPE)
馬達運轉電流持續低於設定值時,低載保護動作,則Err.2黃燈二閃,馬達緩衝停止。(應用於泵浦負載之無水偵測,或設備轉動皮帶、鏈條斷裂偵測...等)
7. 三相電流不平衡偵測(Unbalance)(僅N4 TYPE)
三相電流平衡度低於設定值時,Unbalance異常動作,則Err.2黃燈三閃,馬達緩衝停止。
8. 開路或電流感測迴路故障自我偵測(僅N3、N4 TYPE)
馬達全電壓輸出後,若偵測到上述異常,則Err.2黃燈四閃且馬達緩衝停止。
9. Thyristor 短路偵測(僅N3、N4 TYPE)
開機即產生異常電流(如SCR模組短路),則Err.2黃燈五閃,並禁止啟動。

特性曲線圖



內部線路方塊圖



絕緣阻抗及耐壓特性

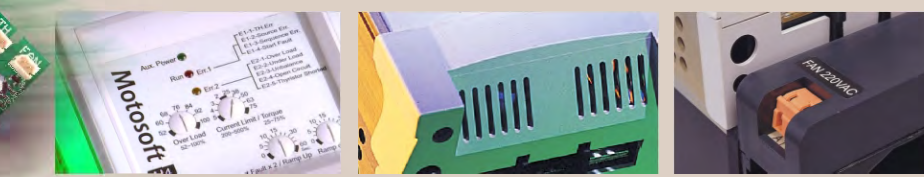
絕緣阻抗	20MΩ 以上, 500VDC	主電源、操作電源、RELAY輸出接點及外殼相互間之絕緣阻抗
耐壓強度	1000VAC 1分鐘	主電源、操作電源及RELAY輸出接點相互間之耐壓強度
耐壓強度	2000VAC 1分鐘	外殼與(主電源或操作電源或RELAY輸出接點)間之耐壓強度

外型尺寸

額定電流	外型尺寸(mm)			固定孔尺寸(mm)				重量 KG	主迴路端子螺絲	冷卻方式
	長	寬	高	A	B	C	D			
17A	195	120	125	216	80	NA	NA	2.3	M6	自然冷卻
27A	195	120	168	216	80	NA	NA	3.4	M6	自然冷卻
38A	195	120	223	216	80	NA	NA	5.2	M6	自然冷卻
50A	217	120	223	238	80	NA	NA	5.8	M6	自然冷卻
68A	240	120	223	216	80	NA	NA	6.2	M6	自然冷卻
90A	316	120	243	291	80	NA	NA	7.6	M8	強制風冷
120A	370	120	243	346	80	NA	NA	9.4	M8	強制風冷
180A	316	240	243	291	NA	NA	NA	16	M10	強制風冷
240A	370	240	243	346	NA	NA	NA	19	M10	強制風冷
320A	370	240	243	346	NA	NA	NA	19	M10	強制風冷
430A	370	360	243	346	NA	80	40	28	M10	強制風冷
660A	436	360	243	411	NA	80	40	36	M10X2	強制風冷

(1)因所要求功能不同或改進修改,功能進階代碼可能會有差異,價格亦有所不同

DIGITAL



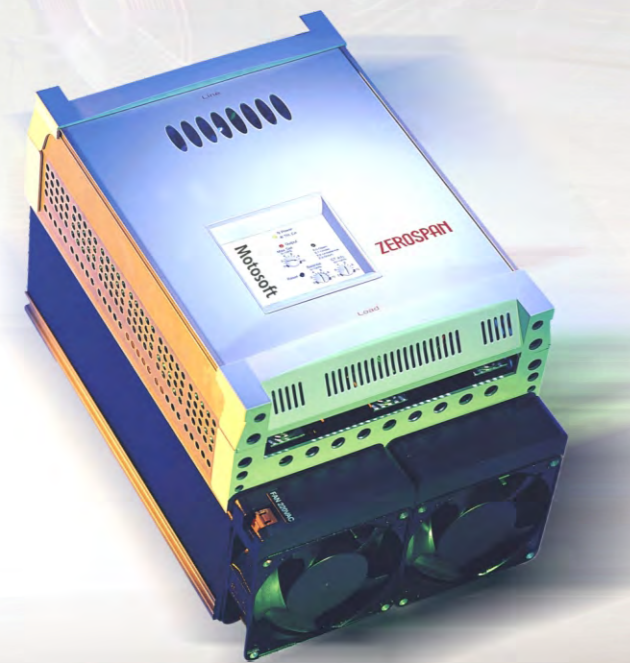
- 最先進微電腦晶片/高超軟體技術/精密SMD加工技術大幅簡化控制板硬體迴路之複雜度,故障率極低。
- 數十年成熟穩定之精密HOM結構,極精巧、最安全。

特點

- 待機時,操作電源免送電,(如同電磁開關coil的控制)配線簡單,操作安全。
- 6 Thyristor三相控制,優質啟動、停止特性。(一般2相控制無法比擬)
- 具充足散熱能力,超長壽命,免加裝By Pass電磁接觸器。
- 電子式,無接點、無噪音,半永久性壽命。
- 體積小,配線容易,僅須三條導線接到馬達。
- 取代Y-△電磁開關、自耦變壓器、電抗器等傳統控制,且更超值。
- 內建雙馬達交替運轉控制(option)

實績

本產品榮獲各大公司機關信賴採用:
中鋼、中鋁、南亞、台玻、奇美、
日月光、友達光電、勝隆纖維、聯電、
國巨電子、高雄捷運...等



ZEROSPAN
SINCE 1986 1998通過ISO 9001認證

2006.12.20版 LPD0010

應用例

